



## Universidades Lusíada

Lopes, José Álvaro da Cruz de Assis, 1947-  
Matos, José Manuel Loução de

### **Heurísticas em gestão de stocks : evidências empíricas de operação**

<http://hdl.handle.net/11067/1367>

#### **Metadados**

<b>Data de Publicação</b>	2014
<b>Resumo</b>	Este trabalho pretende ser um contributo metodológico para a comparação entre os resultados da gestão de stocks obtidos através da modelação formal e aqueles concretizados através de simulação e processos de otimização, particularmente utilizando algoritmos de natureza genética (evolutivos). O desenvolvimento centra-se essencialmente na situação de backorder para os modelos de ponto de encomenda, revisão cíclica e (S,s,R) com distribuições normais para a procura por unidade de tempo e tempo de e...
<b>Palavras Chave</b>	Controlo de stocks, Algoritmos heurísticos
<b>Tipo</b>	article
<b>Revisão de Pares</b>	Não
<b>Coleções</b>	[ULL-FCEE] LEE, n. 18 (2014)

Esta página foi gerada automaticamente em 2025-05-17T10:09:49Z com informação proveniente do Repositório

# **HEURÍSTICAS EM GESTÃO DE STOCKS**

## **EVIDÊNCIAS EMPÍRICAS DE OPERAÇÃO**

**José Álvaro Assis Lopes**  
Universidade Lusíada de Lisboa

**José Manuel Loução de Matos**  
Universidade Lusíada de Lisboa



**Resumo:** Este trabalho pretende ser um contributo metodológico para a comparação entre os resultados da gestão de *stocks* obtidos através da modelação formal e aqueles concretizados através de simulação e processos de otimização, particularmente utilizando algoritmos de natureza genética (evolutivos). O desenvolvimento centra-se essencialmente na situação de *backorder* para os modelos de ponto de encomenda, revisão cíclica e (S,s,R) com distribuições normais para a procura por unidade de tempo e tempo de entrega de encomenda. As análises são concretizadas para um conjunto de heurísticas aplicadas à gestão de um produto durável com características médias e alta rotação, sendo ainda referidas as principais limitações na modelação e otimização de natureza numérica.

*Palavras-chave:* Heurísticas, Simulação, otimização, algoritmos evolutivos, modelo de ponto de encomenda, revisão cíclica, política (S,s,R).

**Summary:** This paper intends to be a methodological contribution to the comparison of results obtained inventory management through formal modeling and those implemented through simulation and optimization processes, particularly using genetic algorithms (evolutionary). The development focuses primarily on backorder situation for models of reorder point, periodic review and (S, s, R) where the demand per unit time and lead time are normal distributions. The analyses are realized for a set of heuristics applied to the management of a durable fast moving item. The main limitations in modeling and optimization of numerical nature are refereed.

*Key-words:* Heuristics, simulation, optimization, evolutionary algorithms, reorder point policy, periodic review policy, (S, s, R) policy.



## 1. Introdução:

A importância da existência de políticas ajustadas à gestão de *stocks* é demais conhecida, sendo extensa a bibliografia que trata de forma mais ou menos exaustiva este tema específico. São entendidos como trabalhos de referência os contributos dados por Hadley, G. et al (1963), Silver, E.A. et al (1998), Zipkin, P.H. (2000) e mais recentemente Muckstadt, J.A. et al (2010). Eles serviram de base a um conjunto sustentado e amplo de desenvolvimentos. Poder-se-ão considerar num extremo as aplicações práticas e noutro, os trabalhos de natureza matemática mais ou menos abstratos, sobre as propriedades dos modelos formais sem uma perspetiva imediata de aplicação.

Os modelos, pela sua natureza, são representações ou abstrações dos ambientes reais operativos, não captando porventura todos os fatores envolvidos ou eventualmente ponderando-os de forma menos ajustada.

Este trabalho pretende ser um contributo metodológico para a comparação entre os resultados da gestão de *stocks* obtidos através da modelação formal e aqueles concretizados através de simulação e processos de otimização, particularmente utilizando algoritmos de natureza genética (evolutivos). O desenvolvimento centra-se essencialmente na situação de *backorder* para os modelos de ponto de encomenda, revisão cíclica e (S,s,R) com distribuições normais para a procura por unidade de tempo e tempo de entrega de encomenda.

O artigo inicia-se por uma descrição sintética das principais heurísticas mais usualmente utilizadas para gerir *stocks*, salientando as principais aproximações introduzidas aquando da modelação. Num segundo ponto enunciam-se as características mais relevantes no processo de otimização em simulação e descreve-se, em termos genéricos, o funcionamento dos algoritmos genéticos.

Num terceiro ponto é referido o cenário de trabalho empírico do estudo, sendo explícitos e suportados os principais parâmetros de *input*. De igual modo são apresentados os resultados obtidos através da otimização numérica dos modelos enumerados no primeiro ponto.

Num quarto ponto é apresentada a modelação das políticas de ponto de encomenda (s,Q), revisão cíclica (S,R) e (S,s,R) em ambiente *ExtendSim*<sup>®</sup>. Releva-se a importância do bloco *Optimizer* e descrevem-se as principais condições de funcionamento e de operação dos períodos de simulação.

Num quinto ponto, são apresentados e discutidos os resultados mais relevantes, sintetizando-se finalmente de forma breve as conclusões do estudo.

## 2. Heurísticas em Gestão de *Stocks*:

As políticas de gestão de *stocks* em situação de procura contínua, poderão genericamente ser classificadas em três grandes categorias: Aquela de ponto de encomenda, de revisão cíclica e de características mistas (S,s,R), esta última integrando particularidades das duas anteriores. Cada uma das políticas apresenta vantagens e desvantagens sob o ponto de vista prático, que poderão conduzir o gestor a optar preferencialmente por uma delas. Salientam-se como mais relevantes, entre outras, a dimensão dos *stocks* de segurança, a possibilidade de consolidação de encomendas, a maior ou menor dificuldade na operacionalização, etc.

### 2.1 Modelo de Ponto de Encomenda:

Esta política baseia-se no fato de se efetuar uma encomenda de Q unidades quando o *Stock* em mão atingir o ponto de encomenda s. A representação gráfica do seu funcionamento é apresentada na Figura 1.

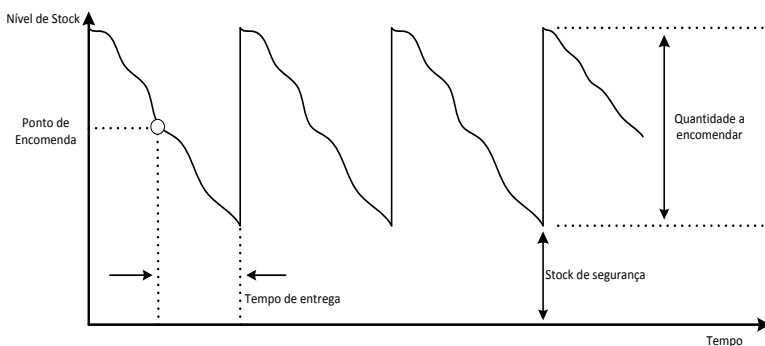


Figura 1  
Política do Ponto de Encomenda

Ao se admitir que a distribuição da procura por unidade de tempo e do tempo de entrega são normais e que os parâmetros de modelação são definidos por:

$v$  → Custo por unidade de produto

$A$  → Custo fixo de encomenda.

$B_2v$  → Custo de rotura por unidade em falta.

$r$  → Taxa de imobilização por unidade de produto e unidade de tempo.

- D → Procura média por unidade de tempo.
- $\sigma_D$  → Desvio padrão da procura por unidade de tempo.
- L → tempo médio de entrega de encomenda.
- $\sigma$  → Desvio padrão do tempo de entrega de encomenda.

É possível obter para o custo por unidade de tempo de ciclo ( $K_t$ ):

$$K_t = \frac{AD}{Q} + (OH)vr + \frac{B_2 v D (BO)}{Q} \quad (1)$$

Onde OH representa o valor médio do *stock* em mão e BO o número médio de *backorder's* por ciclo.

Note-se que OH poderá ser expresso em função da posição de *stock* através de:

$$OH = \text{Posição média de stock (PS)} - \text{stock médio em encomenda (SE)} + BO \quad (2)$$

mas:

$$PS = \frac{1}{2} [(Q + s) + s] \quad (3)$$

e:

$$SE = Q + s - (s - \hat{x}_L + Q) \quad (4)$$

Onde  $\hat{x}_L = LD$  representa a procura média durante o tempo de entrega de encomenda. Assim:

$$(OH) = \frac{Q}{2} + s - \hat{x}_L + (BO) \quad (5)$$

Note-se, como refere Muckstadt, J.A. et al (2010), que se admite que é unitário o número esperado de *backorder's* por unidade de tempo. As unidades em falta por BO, podem ser determinadas através de:

$$\int_s^\infty (x - s)f(x)dx \quad (6)$$

Onde  $f(x)$  representa a distribuição da procura durante o tempo de entrega, com média e desvio padrão respetivamente iguais a:

$$\hat{x}_L = LD \quad (7) \quad \text{e} \quad \sigma_L = \sqrt{L\sigma_D^2 + \sigma^2 D^2} \quad (8).$$

Mas, de acordo com Silver, E.A. et al (1998):

$$\int_s^\infty (x - s)f(x)dx = \sigma_L G_u(K) \quad (9)$$

onde:

$$G_u(K) = \int_k^\infty (u - k) \frac{1}{\sqrt{2\pi}} e^{-\frac{u^2}{2}} du \quad (10)$$

com:

$$K = \frac{s - \hat{x}_L}{\sigma_L}$$



Desta forma obtêm-se:

$$K_t = \frac{AD}{Q} + \left[ \frac{Q}{2} + s - x_L + \sigma_L G_u(k) \right] vr + \frac{B_2 v D}{Q} \sigma_L G_u(k) \quad (11).$$

Uma outra aproximação consiste em admitir que:

$$E(OH) \approx \frac{Q}{2} + s - \hat{x}_L \quad (12)$$

Considerando que a quantidade média em *backorder* é muito pequena em relação ao *stock* médio em mão e portanto desprezável.

A expressão que resulta de  $K_v$  será:

$$K_t = \frac{AD}{Q} + \left[ \frac{Q}{2} + s - x_L \right] vr + \frac{B_2 v D}{Q} \sigma_L G_u(k) \quad (13)$$

Convém referir ainda que em muitas situações práticas os valores ajustados para a política de ponto de encomenda partem do calculo de  $s$  através de:

$$s = \hat{x}_L - k \sigma_L \quad (14)$$

Onde  $k$  é um valor empírico retirado da função cumulativa da distribuição normal reduzida.  $Q$  por sua vez é determinado através das expressões da minimização de custos dos modelos para situações determinísticas da procura ou através de outras aproximações.

## 2.2 Modelo de Revisão Cíclica:

A política da revisão cíclica baseia-se no fato de se observar o *stock* em mão de  $R$  em  $R$  unidades de tempo (período de revisão), encomendando-se a quantidade necessária para se atingir um nível  $S$  pré-calculado. A representação gráfica do desenrolar da política é apresentada na Figura 2.

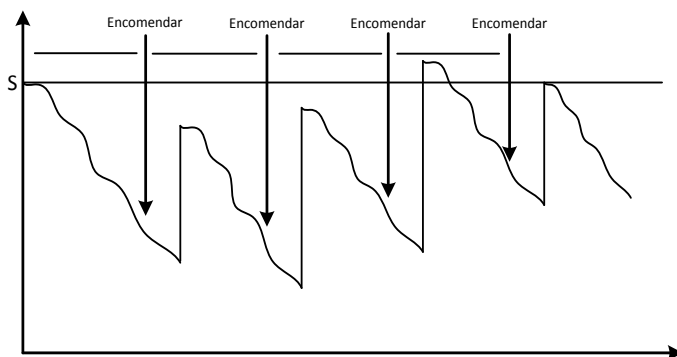


Figura 2  
Política da Revisão Cíclica

Ao serem consideradas as condições já enunciadas para o caso anterior e que:

M → Custo fixo de encomenda e revisão.

R → Período de revisão.

e:

$$\hat{x}_{L+R} = (L + R)D \quad (15) \quad \text{e} \quad \sigma_{L+R} = \sqrt{(L+R)\sigma_D^2 + \sigma^2 D^2} \quad (16)$$

Onde  $\hat{x}_{L+R}$  é a procura média durante o tempo de entrega de encomenda e revisão e  $\sigma_{L+R}$  é o desvio padrão da procura em idêntico período, é então possível obter a expressão do custo por unidade de tempo de ciclo:

$$K_t = \frac{M}{R} + \left[ \frac{DR}{2} + S - \hat{x}_{L+R} + \sigma_{L+R} G_u(k) \right] vr + \frac{B_2 v}{R} \sigma_{L+R} G_u(k) \quad (17)$$

Ao serem consideradas as condições de aproximação idênticas às observadas no ponto de encomenda é possível obter:

$$K_t = \frac{M}{R} + \left[ \frac{DR}{2} + S - \hat{x}_{L+R} \right] vr + \frac{B_2 v}{R} \sigma_{L+R} G_u(k) \quad (18)$$

É relevante salientar que a modelação em quaisquer das políticas (ponto de encomenda ou revisão cíclica) partem do princípio que não existe cruzamento de recebimentos de encomendas, chegando estas pela ordem com que são concretizadas.

Tal como no caso anterior é usual utilizar um valor de S calculado através de:

$$S = \hat{x}_{L+R} + k \sigma_{L+R} \quad (19)$$

Sendo o valor de R determinado através de aproximações diversas.

### 2.3 Modelo (S,s,R):

Este modelo tem um processo de desenvolvimento que é híbrido do ponto de encomenda e da revisão cíclica. Neste caso, o *stock* em mão é observado de R em R unidades de tempo, no caso de se situar entre dois parâmetros pré-calculados s e S não é efetuada qualquer encomenda, se inferior a s encomendar até se atingir o nível S. O funcionamento da política é representado genericamente na Figura 3.

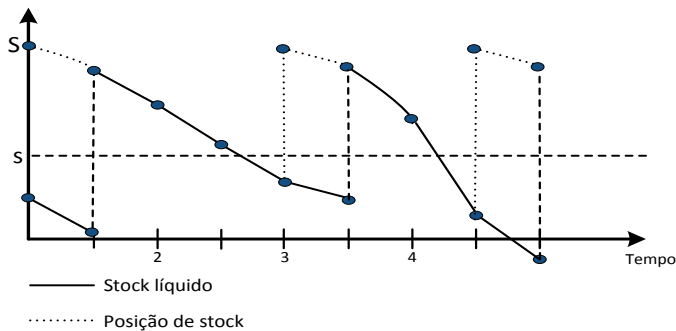


Figura 3  
Funcionamento da política (S,s,R)

A determinação simultânea dos três parâmetros é como refere Silver, A.E. et al (1998) ou Muckstadt, J.A. et al (2010) complexa, indicando a utilização de heurísticas como processo mais adaptado. Recomendam neste caso o emprego do procedimento desenvolvido por Wagner, H. (1975) que será sinteticamente descrito no ponto seguinte.

## 2.4 Otimização Numérica:

### 2.4.1 Modelo de Ponto de Encomenda:

Ao se diferenciar a equação (11) em ordem às variáveis Q e s é possível obter ao considerar que:

$$\frac{\partial K_t}{\partial Q} = \frac{\partial K_t}{\partial s} = 0,$$

$$Q = \sqrt{\frac{2D[A + \sigma_L B_2 v G_u(k)]}{vr}} \quad (20)$$

e:

$$p_{u_z}(k) = \frac{Qr}{rQ + B_2 D} \quad (21)$$

Onde  $p_{u_z}(k)$  representa o complemento da função cumulativa da distribuição normal reduzida para  $k = (s - \hat{x}_L)/\sigma_L$ . Os valores ótimos para Q e s serão encontrados iterando sucessivamente entre (20) e (21) até se obter um grau de estimação ajustado. No caso da aproximação então sugerida o procedimento é em tudo idêntico ao anterior, mas agora ao utilizar a equação (13) obter-se-á uma expressão em tudo semelhante a (20), vindo para:

$$\frac{\partial K_t}{\partial s} = 0 \text{ a probabilidade } p_{u_z}(k) = \frac{Qr}{B_2 D} \quad (22)$$

Interessa salientar tal como é referido por Muckstadt, J.A. et al (2010), que a convergência do algoritmo nas duas situações na maior parte dos casos é assegurada, até porque  $K_t$  é convexa na região que contém a solução ótima para a maioria das funções de distribuição da procura durante o tempo de entrega de encomenda.

### 2.4.2 Modelo de Revisão Cíclica:

Neste caso particular segue-se um procedimento diverso do anterior dada a complexidade apresentada para  $\partial K_t / \partial R$ . Nesta circunstância, é preferível utilizar para valores igualmente espaçados de R o cálculo de  $K_t$  (através de (17)), para um valor de S determinado através da expressão que se obtém ao considerar  $\partial K_t / \partial S = 0$ :

$$p_{u \geq}(k) = \frac{rR}{rR + B_2} \quad (23)$$

Elegendo-se assim os valores de R e S que conduzem ao mínimo de  $K_t$ .

Na segunda aproximação as alterações a considerar correspondem a utilizar a expressão (18) e admitir:

$$p_{u \geq}(k) = \frac{rR}{B_2} \quad (24)$$

As condições de convexidade de  $K_t$  são ainda verificadas de acordo com a observação considerada para o modelo de ponto de encomenda.

### 2.4.3 Modelo (S,s,R):

A heurística desenvolvida por Wagner, H. (1975) poderá ser descrita para um dado período de revisão pré-fixado, através dos seguintes passos:

1. Determinar  $Q = \sqrt{2AD/vr}$
2. Calcular u, tal que:  $G(u) = \frac{vrQ}{B_2 v \sigma_D \sqrt{L+1}}$
3. Se  $Q > 1.5D$ , considerar:

$$s = (L+1)D + u \sigma_D \sqrt{L+1} \quad (25)$$

$$S = s + Q \quad (26)$$

Em caso contrário ir para 4.

4. Determinar v, tal que:

$$\Phi(v) = \frac{B_2}{B_2 + r}$$

Onde  $\Phi(v)$  é a função cumulativa da distribuição normal reduzida para o argumento  $v$ .

Admitir  $W = \min(u, v)$

Considerar:

$$s = (L+1)D + W\sigma_D\sqrt{L+1} \quad (27)$$

e

$$S = (L+1)D + \min\{u\sigma_D\sqrt{L+1} + Q; v\sigma_D\sqrt{L+1}\} \quad (28)$$

### 3. Otimização em Simulação:

A otimização aplicada à simulação é particularmente complexa por um conjunto de razões que são apontadas, por Banks, J. et al (2010) ou Law, A.M. (2007):

Os resultados dos modelos de simulação são variáveis aleatórias, o que conduz a que apenas se possa falar em probabilidade de se optar por uma seleção ótima de parâmetros de *input*. Em princípio esta situação poderá vir a ser ultrapassada pela realização de um número elevado de réplicas para cada solução ensaiada, reduzindo significativamente a variância do resultado obtido.

Os algoritmos a serem utilizados deverão intrinsecamente garantir que são assintoticamente congruentes, ou seja, é possível conseguir-se uma aproximação do valor ótimo à medida que o número de réplicas aumentar. Para além desta propriedade é fundamental conterem na sua estrutura estratégias operacionais de busca associadas á componente aleatória da situação.

Atualmente os processos de otimização em simulação em geral poderão ser decompostos em duas fases, conforme refere Fu, M.C. (2002):

- Geração de soluções candidatas.
- Avaliação de soluções.

Na circunstância, os processos de otimização desenvolvidos nos pacotes de *software* em simulação são baseados na sua quase totalidade, em meta heurísticas e predominantemente algoritmos evolutivos (genéticos), que iteram numa família de soluções em vez de reduzidos a um único ponto, incorporando ainda alguma memória na sua estrutura. Uma nova solução (geração) é conseguida por perturbações individuais na população de origem (pais). Esta operação denominada mutação é usualmente materializada através da adição de variáveis aleatórias normais reduzidas. Em algumas variantes a recombinação (cruzamento) é empregue de tal forma que dois pais são combinados para gerar uma nova solução (filho), por exemplo, selecionando a primeira metade de fatores do primeiro progenitor e a segunda metade do segundo. A eleição dos pais como é referida por Buchholz, P. et al (2005) é concretizada naqueles

que apresentam com elevada probabilidade e baixo esforço computacional um melhor desempenho, avaliado através duma função objetivo específica.

O processo estatístico de ordenação das soluções e de seleção tem como base, na maior parte dos casos, o procedimento de Rinott, Y (1978), que se desenvolve em duas fases. Previamente define-se a zona de indiferença  $d^* > 0$ , tal que o decisor não se importa de escolher a solução  $k-1$  se as médias  $\mu_k$  e  $\mu_{k-1}$  verificarem  $\mu_k - \mu_{k-1} < d^*$ . É admitido de base que  $\mu_1 \leq \mu_2 \leq \dots \leq \mu_k$ . O processo garante que o melhor elemento é selecionado com uma probabilidade pré-estabelecida  $P^*$ , com  $1/k < P^* < 1$  desde que  $\mu_k - \mu_{k-1} < d^*$ . Considere-se então  $n_0$  como o número de realizações efetuadas para cada solução. Na primeira fase são calculadas as médias amostrais  $\bar{X}_i(n_0)$  e as variâncias  $s_i^2(n_0)$ , tal que:

$$\bar{X}_i(n_0) = \frac{1}{n_0} \sum_{j=1}^{n_0} X_{ij} \quad (29) \quad \text{e} \quad s_i^2(n_0) = \frac{1}{n_0} \sum_{j=1}^{n_0} (X_{ij} - \bar{X}_i(n_0))^2 \quad \text{para } i = 1, \dots, k \quad (30).$$

Baseado no número inicial de realizações e da variância das amostras  $s_i^2(n_0)$  obtidas na primeira fase, realizam-se na segunda fase para cada solução um número adicional de realizações  $N_i - n_0$ , com:

$$N_i = \max \left\{ n_0 \left[ \left( \frac{h}{d^*} \right)^2 s_i^2(n_0) \right] \right\} \quad (31).$$

Onde  $h = h(k, P^*, n_0)$  é uma constante que resolve o integral de Rinott. A partir dos resultados da primeira e segunda fases são calculadas as novas médias, tal que:

$$\bar{X}_i = \frac{1}{N_i} \sum_{j=1}^{N_i} X_{ij} \quad (32)$$

sendo eleita a solução com maior (menor) média determinada.

Este procedimento foi sucessivamente alterado de forma a torná-lo mais eficiente sobre o ponto de vista computacional, sendo de referir as contribuições de Boesel, J. et al (2003) e Buchholz, P. et al (2005). Para uma visão atualizada deste assunto recomenda-se Lee, L. et al (2013).

#### 4. Cenários de Experimentação, Parâmetros da Modelação e Otimização Numérica:

O cenário base de experimentação parte de um produto durável com preço unitário 100 unidades monetárias (u.m)/ unidade (v), apresentando uma procura por unidade de tempo (dia) normal, de média 220 unidades/dia (D) e com um desvio padrão de 28 unidades ( $\sigma_D$ ). O tempo de entrega de encomenda segue de forma idêntica uma distribuição normal de média 5 dias (L) e desvio padrão 1 dia ( $\sigma$ ). O custo fixo de encomenda foi estimado em 3 u.m/encomenda. A taxa de imobilização anual (r) tem um valor médio na amplitude apresentada por

Muckstadt, J.A. et al (2010), 22.5%. A estimativa do custo de rotura por unidade em falta foi aproximado através da metodologia apontada por Anderson, E.T. et al (2006) que admite um impacto a curto e médio prazos não só na venda do produto, como em futuras encomendas. Utilizaram-se os resultados médios obtidos pelos autores para uma amostra de 13816 itens, sendo o valor ajustado ao preço do produto em questão ( $B_2v=0,29$  m.u./unidade em falta). No caso do custo de revisão, o valor tomado para M foi de 3.1 u.m um pouco mais elevado que A. No Quadro 1 sintetizam-se os valores dos parâmetros a serem utilizados na experimentação.

Quadro 1  
Parâmetros da Experimentação

Item	Média da Procura Diária (D)	220
	Desvio Padrão da Procura Diária ( $\sigma_p$ )	28
	Média do Tempo de Entrega de Encomenda (L)	5
	Desvio Padrão do tempo de Entrega de Encomenda ( $\sigma$ )	1
Custos (u.m)	Unitário (v)	100
	Fixo de Encomenda (A)	3
	Revisão+Encomenda (M)	3.1
	Imobilização Diário (vr)	0.062
	Rotura ( $B_2v$ )	0.29

No que concerne à otimização numérica foram seguidos os passos dos algoritmos descritos em 2.4.1, 2.4.2 e 2.4.3, tendo-se obtido os resultados apresentados no Quadro 2. É ainda definido um conjunto complementar de cenários de experimentação que são clarificados, bem como, as expressões numéricas utilizadas no cálculo dos parâmetros de cada uma das políticas.

Quadro 2  
Cenários de Experimentação

Nomeação do Cenário de Experimentação	Determinação Paramétrica (Equações)	s	Q	R	S
PE1	(20);(21)	1283	279	-	-
PE2	(20);(22)	1183	368	-	-
PE3	(14);(20)	1393	209	-	-
PE4	$Q = \sqrt{(2AD/vr)}$ (21)	1348	146	-	-
RC1	(17);(23)	-	-	2.9	1668

RC2	(18);(24)	-	-	2.2	1567
RC3	$Q = \sqrt{(2MD/vr)}$ $R=Q/D$ (19)	-	-	0.67	1543
RC4	$Q = \sqrt{(2MD/vr)}$ $R=Q/D$ (23)	-	-	0.67	1409
M1	R(RC1)* Algoritmo Wagner	1313	-	2.9	1384
M2	R(RC3) Algoritmo Wagner	1313	-	0.67	1384
M3	R(RC1) $s=S-Q(PE1)$ S(RC1)	1389	-	2.9	1668

\*O valor de R utilizado foi aquele empregue no cenário RC1, etc.

### 5. Modelos de Simulação:

Os modelos de funcionamento das três políticas em análise foram desenvolvidos no ambiente ExtendSim<sup>8</sup>, sendo as estruturas apresentadas nas Figuras 4, 5 e 6. Elas simulam a operacionalização do ponto de encomenda, revisão cíclica e (S,s,R).

Figura 4  
Modelo de Simulação para a Política (s,Q)

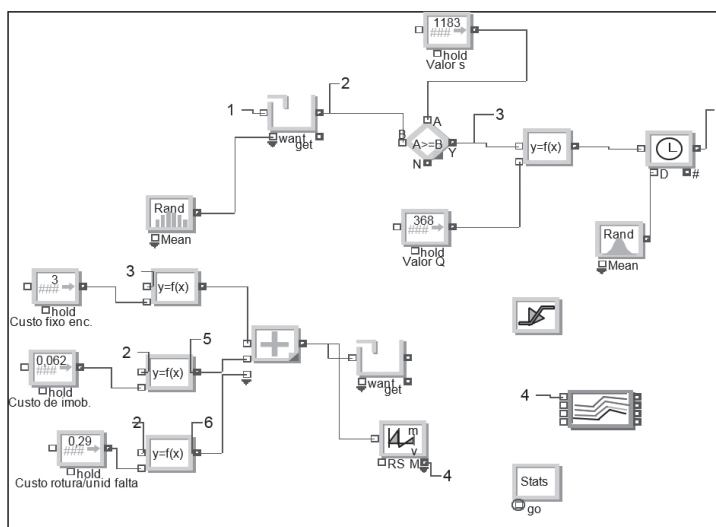




Figura 5  
Modelo de Simulação para a Política (R,S)

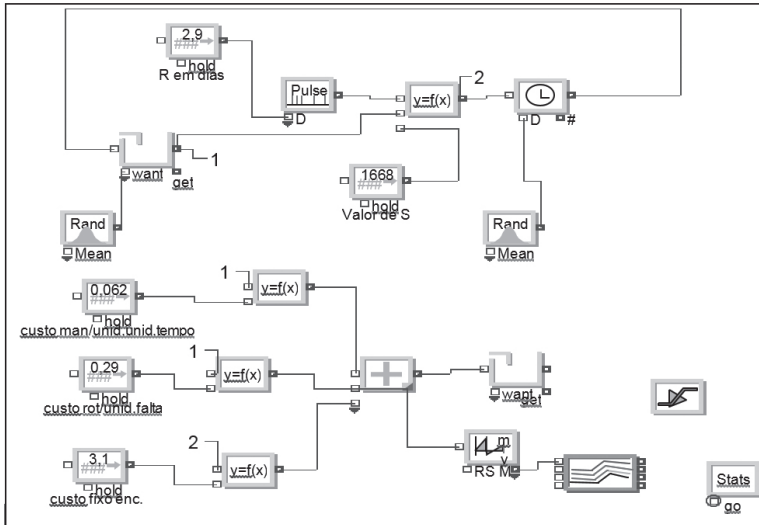
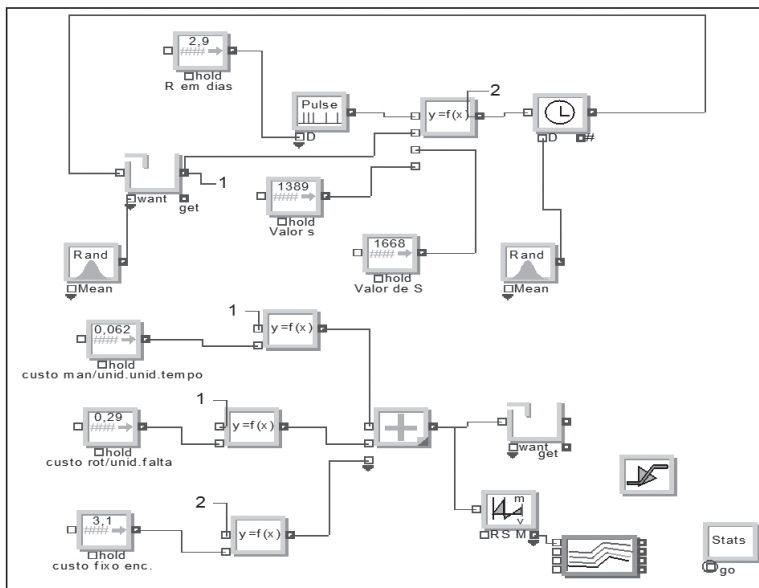


Figura 6  
Modelo de Simulação para a Política (S,s,R)



As particularidades de funcionamento gerais e as características de cada um dos blocos poderão ser encontrados em *ExtendSim User Guide* (2007). São no entanto de referir as seguintes singularidades:

- Foram apenas utilizados blocos das bibliotecas *Value* e *Plotter* dada a especificidade da simulação contínua em causa.
- Não houve particular cuidado em considerar dimensões amostrais de mais reduzido tamanho, já que o tempo computacional não foi elemento restritivo em toda a experimentação. Esta situação permitiu neutralizar em grande parte as condições iniciais verificadas no período de aquecimento.
- Em todas as estruturas apresentadas foi introduzido o bloco *Statistics* (Stats) que possibilitou a exportação dos resultados para uma folha de calculo EXCEL facilitando o posterior tratamento estatístico (no próprio EXCEL ou em SPSS).

Em cada modelo foi introduzido o bloco *Optimizer* o qual inclui um algoritmo evolutivo (genético) com características idênticas aquelas descritas no ponto 3 conforme se refere em Zvirgzdina, B. et al (2013). Foram estabelecidos intervalos de amplitude de variação, para quaisquer dos parâmetros, suficientemente amplos para não representarem qualquer restrição à determinação da melhor solução em cada caso. Note-se, no entanto, que se impôs no caso do modelo (S,s,R) a condição  $S \geq s$ .

O critério utilizado foi o da minimização do valor médio dos custos diários totais (encomenda/revisão+encomenda, de imobilização e de rotura). Admitiu-se ainda uma dimensão de população de soluções de tamanho 10, sendo de 100 o número máximo de réplicas para se considerar uma solução (o bloco inicia o processo de otimização com uma amostra apenas, valor este incrementado em cada geração, até atingir o máximo). A otimização conclui-se após a análise de 1000 gerações. O procedimento e otimização paramétrica para cada política foi repetido 20 vezes e para cada uma das melhores soluções encontradas concretizaram-se 30 réplicas com uma dimensão de  $10^4$  dias, para as quais se calculou o valor médio total. Esta conduta avançou com a seleção dos cinco melhores resultados médios através da realização de 60 réplicas de duração  $10^4$  dias cada uma. A eleição progrediu através deste procedimento para conjuntos de 3 e 2 soluções, selecionando-se finalmente aquela com menor valor médio total. Note-se que a comparação direta das médias é admissível dada a reduzida variância dos seus estimadores, tendo em atenção não só o elevado número de réplicas concretizadas, como a dimensão de cada uma delas. Trata-se aliás do mesmo princípio seguido por Rinott, Y. (1978).

Para as três políticas caracterizadas pelos parâmetros apresentados no Quadro 2 foram efetuadas 120 réplicas de dimensão idêntica aquela já referida.

## 6. Análise de Resultados:

Tal como foi referido no ponto 4, foram concretizadas 20 experiências para cada uma das políticas em avaliação (ponto de encomenda, revisão cíclica e

(S,s,R) utilizando o algoritmo evolutivo incluído no bloco *Optimizer* do pacote *ExtendSim8*<sup>®</sup>. O Quadro 3 resume as principais particularidades das soluções determinadas.

Quadro 3  
Otimização Utilizando o Algoritmo Evolutivo

Política	Valor Médio Solução	Desvio Padrão Solução	Convergência (%)	
			Máximo	Mínimo
(Q,s)	57.21	1.58	99.44	94.30
(R,S)	41.90	1.11	99.55	98.21
(S,s,R)	51.84	8.79	99.95	97.25

Nota-se que as soluções determinadas são próximas, já que quer o desvio padrão quer o grau de convergência são dessa circunstância indicadores consistentes. Refira-se que o grau de convergência mede a variação relativa (entre a população das dez melhores soluções eleitas) entre o máximo e o mínimo do custo total médio de cada política. A política (S,s,R) apresenta, no entanto uma variabilidade superior, fato este que não será alheio o maior número de parâmetros a serem estimados pelo algoritmo. Esta peculiaridade é saliente nas Figuras 6, 7 e 8 onde se apresentam as variabilidades das estimativas dos parâmetros nas 20 experiências referidas.

Figura 6  
Variação Paramétrica na Otimização.  
Política (Q,s)

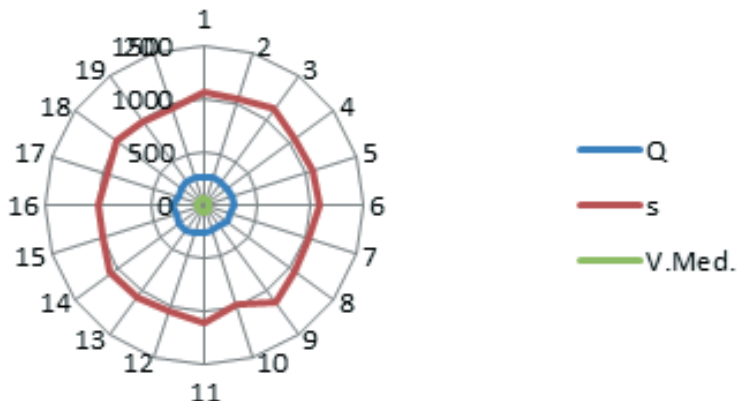


Figura 7  
Variação Paramétrica na Otimização.  
Política (R,S)

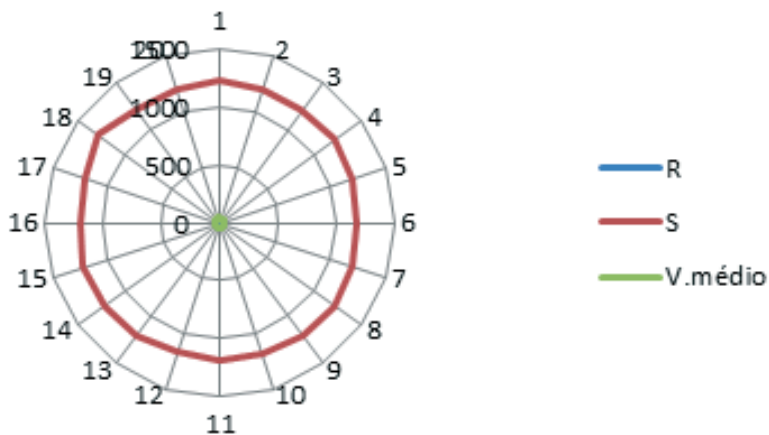
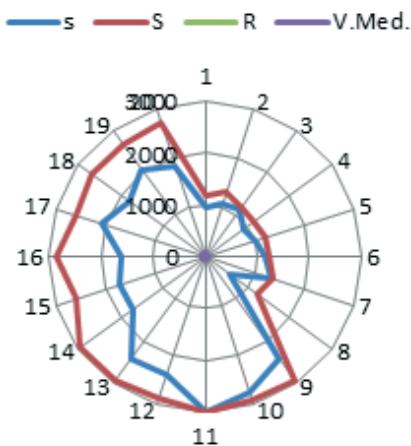


Figura 8  
Variação Paramétrica na Otimização.  
Política (S,s,R)



Nas duas primeiras politicas existe uma estabilidade acentuada, como se referiu, enquanto que em (S,s,R) os parâmetros S e s apresentam alterações significativas para valores mais ou menos próximos dos custos unitários totais médios.

Procedeu-se de seguida à eleição dos parâmetros que menor custo médio apresentaram de acordo com o referenciado no ponto 4. Observaram-se assim os resultados que figuram no Quadro 4.

Quadro 4  
Otimização Paramétrica através de Simulação

Politica	Parâmetros				Custo Médio Diário (última seleção)
	Q	s	S	R	
(Q,s)	245	1132	-	-	49.58
(S,R)	-	-	1197	4	37.44
(S,s,R)	-	913	1168	4	42.36

É de notar a aproximação numérica dos parâmetros de (S,s,R) e aqueles observados para (s,Q) e (S,R) fato este natural dadas as características híbridas daquela política.

Com a finalidade de se compararem estatisticamente o desempenho de cada uma das políticas concretizaram-se testes de diferença de médias t de Student para 120 réplicas de cada um dos modelos (para um período de  $10^4$  dias) e para os parâmetros definidos no Quadro 4. Os resultados são apresentados no Quadro 5.

Quadro 5  
Teste t de Student para a diferença de médias das políticas  
(Q,s), (R,S) e (S,s,R)

Par	Intervalo de Confiança (95%)		Correlação Par
	Limite Superior	Limite Inferior	
(Q,s)-(R,S)	12.39	7.44	0.03
(Q,s)-(S,s,R)	10.77	4.81	-0.10
(R,S)-(S,s,R)	0.75	-4.99	0.08

Da observação do quadro é possível inferir que as políticas de revisão cíclica (S,R) e (S,s,R) têm desempenho superior a (Q,s), não sendo no entanto possível estabelecer um grau de preferência entre as políticas (R,S) e (S,s,R).

As heurísticas com os parâmetros especificados no Quadro 2 foram simuladas como já se referiu, através de 120 réplicas cada uma com uma duração de  $10^4$  dias. Os resultados para cada heurística foram comparados através de testes t de Student, tendo-se obtido os resultados que são apresentados no Quadro 6. Os sinais (+), (-) e (NC), representam intervalos de confiança com limites ambos positivos, negativos e positivo/negativo ou negativo/positivo respetivamente.

Quadro 6  
 Teste t de Student para as Diferenças de Médias das Heurísticas Ensaaiadas

1º Termo do par 2º Termo do par	PE2	PE3	PE4	RC1	RC2	RC3	RC4	M1	M2	M3
PE1	(-)	(-)	(-)	(-)	(-)	(-)	(-)	(-)	(-)	(-)
PE2		(-)	(-)	(-)	(-)	(-)	(-)	(-)	(-)	(-)
PE3			(-)	(+)	(+)	(+)	(+)	(+)	(+)	(+)
PE4				(+)	(+)	(+)	(+)	(+)	(+)	(+)
RC1					(-)	(-)	(-)	(+)	(-)	(NC)
RC2						(-)	(-)	(+)	(-)	(+)
RC3							(NC)	(+)	(NC)	(+)
RC4								(+)	(NC)	(+)
M1									(-)	(-)
M2										(+)

Da análise do quadro é possível concluir do melhor desempenho das heurísticas PE1, PE2 e M1 sendo seguidas por RC1, RC2 e M3. As restantes apresentam resultados muito inferiores e mesmo PE3 e PE4 não resistem às condições iniciais entrando em perda permanente. Estes resultados são mais facilmente constatados ao ser realizada uma análise de *cluster's* aos 120 resultados médios obtidos para cada uma das heurísticas. Nesta circunstância utilizou-se o método de agregação hierárquico de Ward, J.H. (1963), e a distância euclidiana, verificando-se uma formação ajustada para 6 *cluster's* com composições que se apresentam no Quadro 7.

Quadro 7  
 Definição de *Cluster's* para as Heurísticas Ensaaiadas

Heurística	Cluster	Valor Médio Custo Total (Diário)
PE1	1	55.30
PE2	1	68.66
PE3	2	16347
PE4	3	107591
RC1	4	89.40
RC2	4	118.41
RC3	5	228.24
RC4	6	220.00
M1	1	76.67
M2	6	220.91
M3	4	91.02

Note-se que são as heurísticas que apresentam aproximações teóricas mais elaboradas que conduzem a melhores resultados, verificando-se que as estimativas sustentadas por procedimentos mais empíricos levam a custos significativamente superiores, saliente-se ainda que as heurísticas utilizadas conduzem a resultados diversos daqueles observados pela otimização, já que as melhores políticas não são coincidentes num caso e noutro. Desta forma é importante observarem-se os valores médios estimados para os custos de rotura e imobilização para as três heurísticas que integram o *cluster* 1 e 4, aqueles que provêm da otimização e os conseguidos através das aproximações numéricas. Nesta circunstância foram realizadas para cada situação 120 réplicas de dimensão  $10^4$  dias. Os resultados médios obtidos são apresentados no Quadro 8.

Quadro 8  
Custos de Rotura e Imobilização

Politica	Solução	Parâmetros	Simulação		Aproximação Numérica	
			Custo Rotura	Custo Imobilização	Custo Rotura	Custo Imobilização
Ponto Encomenda (Q,s)	Obtida através algoritmo evolutivo	Q=245 s=1132	13.08	34.14	24.89	64.33
	Obtida Numericamente (PE1)	Q=279 s=1283	6.12	48.05	6.29	21.70
Revisão Ciclica (R,S)	Obtida através algoritmo evolutivo	R=4 S=1197	21.42	20.06	56.68	27.21
	Obtida Numericamente (RC1)	R=2.9 S=1668	9.10	75.80	13.10	23.56
(S,s,R)	Obtida através algoritmo evolutivo	R=4 s=913 S=1168	23.04	16.78		
	Obtida Numericamente (M1)	R=2.9 s=1313 S=1384	23.24	52.79		

Ao se analisarem os resultados do Quadro 8 verifica-se que ao ser concretizada a simulação para os resultados das estimativas paramétricas conseguidas via algoritmo evolutivo e numérica, invariavelmente os custos de imobilização são significativamente superiores no segundo caso, o que leva a inferir que os modelos base das heurísticas conduzem a políticas conservadoras com um excesso de *stock* sem rotação. Este fato tem como resultado óbvio, para os casos particulares das políticas (Q,s) e (R,S), custos de rotura inferiores. Esta circunstância é no entanto menos aparente na política (S,s,R). A constatação pode

encontrar suporte ao se considerar, nas aproximações numéricas, a existência de uma *backorder* por ciclo e porventura existir cruzamento de encomendas, que reduzirá significativamente a variância da procura durante o tempo de entrega, conforme refere Bischak, D. et al (2013). É interessante ainda verificar, para as heurísticas PE1 e RC1 a proximidade das estimativas dos custos de rotura obtidos para a solução numérica quando se utiliza simulação e aquela conseguida através do modelo formal, permitindo concluir assim da necessidade de modelação mais consistente no que aos custos de imobilização concerne.

## 6. Conclusões

O trabalho apresenta uma base metodológica para se compararem as eficiências de heurísticas no âmbito específico da gestão de *stocks*. A base empírica de experimentação correspondeu a um item durável de elevada rotação, com características médias no que concerne às suas particularidades de custo, de procura e tempo de entrega de encomenda. Nesta circunstância interessa sintetizar como conclusões:

- Os algoritmos evolutivos são particularmente adaptados na otimização em simulação, conduzindo a um conjunto de soluções particularmente consistentes no que à convergência concerne. Para as três variantes ensaiadas verifica-se uma elevada estabilidade nos parâmetros estimados para as políticas (Q,s) e (R,S) constatando-se um acréscimo de variabilidade para a opção (S,s,R). Este fato permite inferir naturalmente que a estabilidade da estimação paramétrica em simulação, no âmbito específico da gestão de *stocks*, se reduz com algum significado ao aumentar o número dos parâmetros a serem determinados.
- Que para um item nas condições atrás especificadas e utilizando como critério de preferência o custo por unidade de tempo de ciclo é possível inferir que estatisticamente as políticas de revisão cíclica e (S,s,R) têm um desempenho superior a (Q,s). A opção, no entanto, entre os modelos (R,S) e (S,s,R) não foi possível estabelecer.
- Do ensaio concretizado para as onze heurísticas descritas anteriormente é patente que aquelas que apresentam sustentações teóricas mais consistentes conduzem a melhores resultados, verificando ainda que as estimativas sustentadas por procedimentos mais empíricos conduzem a custos significativamente superiores e muitas vezes são divergentes pelas condições de funcionamento inicial dos sistemas. Este fato aponta, neste caso, para a necessidade de uma regulação (*tuning*) mais fina dos parâmetros, eventualmente recorrendo à simulação.
- As ordenações das políticas utilizando os estimadores obtidos numericamente e aqueles conseguidos através da otimização em



simulação são diversas. A situação fica a dever-se à conclusão, por parte dos modelos formais, a políticas conservadoras com excesso de *stock* sem rotação. Este fato tem como resultado evidente, especialmente para as políticas (Q,s) e (R,S), a apresentação de custos de rotura mais reduzidos. Esta constatação encontra justificação em considerar, na modelação numérica, a aproximação da existência de uma *backorder* por ciclo ou a não existência de cruzamento de encomendas o que sobreavalia os custos atribuídos à imobilização. Esta situação permite concluir pela necessidade de modelação mais consistente ao que a estes custos concerne.

- A alternativa à estimativa numérica dos parâmetros de gestão de *stocks* consiste na utilização de técnicas complementares de otimização e simulação conforme são apresentadas neste trabalho, com vantagens de custo óbvias no desempenho das políticas.

### Referências Bibliográficas:

- Anderson, E.T.; Fitzsimons, G.J.; Simester, D. - Measuring and Mitigating the Stocks Stockouts - Management Science, vol 52, pg 1751/1763 (2006).
- Banks, J.; Carson II, J.S.; Nelson, B.L.; Nicol, D.M. - Discrete-Event System Simulation - Pearson (2010).
- Bischak, K.D.; Robb, D.J.; Silver, E.A.; Blackburn, J.D. - Analysis and Management of Periodic Review, Order-Up-to Level Inventory Systems with Order Crossover - Production and Operations Management - doi:10.1111/poms.12072 (2013).
- Boesel, J.; Nelson, B.L.; Kim, S.H. - Using Ranking and Selection to "Clean-up" After Simulation Optimization - Operations Research, vol 51, pg 814/825 (2003).
- Buchholz, P.; Thummler, A. - Enhancing Evolutionary Algorithms with Statistical Selection Procedures for Simulation Optimization - Proceedings of 2005 Winter Simulation Conference - pg 842/852 (2005).
- ExtendSim User Guide - Imagine That (2007).
- Fu, M.C. - Optimization for Simulation: Theory vs Practice - Informs Journal on Computing, vol 14, n°3, pg 192/215 (2002).
- Hadley, G.; Whitin, T.M. - Analysis of Inventory Systems - Prentice Hall (1963).
- Law, A.M. - Simulation Modeling and Analysis - Mc Graw Hill (2007).
- Lee, L.H.; Chew, E.P.; Frazier, P.I.; Jia, Q.S.; Chen, C.H. - Advances in Simulation Optimization and its Applications - IIE Transactions - Taylor and Francis (2013).
- Muckstadt, J.A.; Sapro, A. - Principles of Inventory Management - Springer Series in Operations Research and Financial Engineering - Springer (2010).
- Rinott, Y. - On Two-Stage Selection Procedures and Related Probability Inequalities - Communications in Statistics - Theory and Methods A7, pg 799/811 (1978).
- Silver, E.A.; Pyke, D.F.; Peterson, R. - Inventory Management and Production

- Planning and Scheduling - John Wiley and Sons (1998).
- Wagner, H. - Principles of Operations Research - Prentice Hall (1975).
- Ward, J.H. - Hierarchical Grouping to Optimize an Objective Function - Journal of the American Statistical Association, vol 48, pg 236/244 (1963).
- Zipkin, P.H. - Foundations of Inventory Management - Mc Graw Hill (2000).
- Zvirgzdina, B.; Talujevs, J. - Evolutionary Optimization of Flow Line used ExtendSim Built-in Optimizer - Proceedings of the 13<sup>th</sup> International conference "Reliability and Statistics in Transportation and Communication", pg 155/162 (2013).